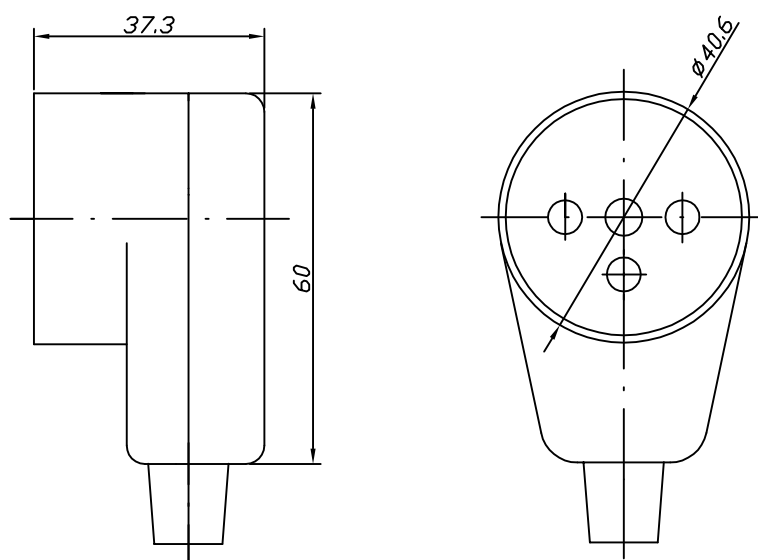


## KARTA KATALOGOWA

**GN-170**

Gniazdo wtyczkowe przenośne kątowe pojedyncze, rozbieralne 2P+Z

**Dane:**

Prąd znamionowy:	16A
Napięcie znamionowe	250V~
Stopień ochrony:	IP20