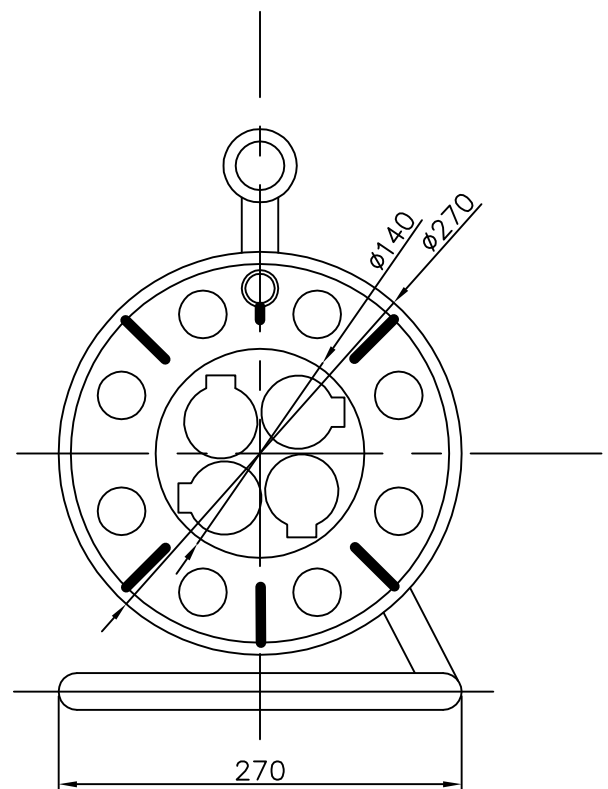
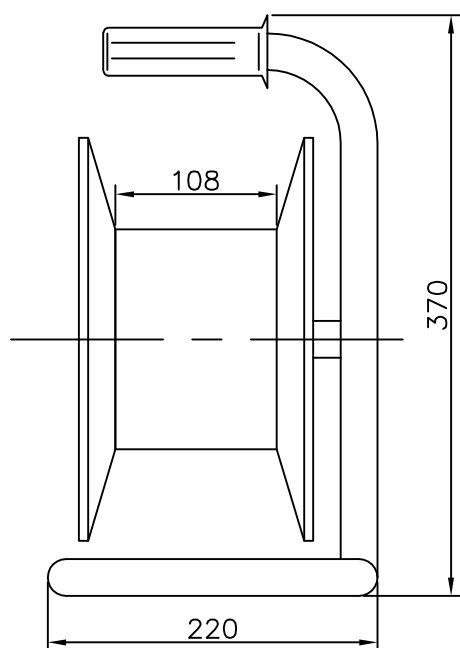


KARTA KATALOGOWA

BUG IP44

Bęben z gniazdem czterokrotnym i zabezpieczeniem termicznym



Dane znamionowe:

Prąd znamionowy: 6A, 10A, 16A
Napięcie znamionowe: 250V~
Długość nawiniętego przewodu: L=do 50 [m]
Stopień ochrony: IP44