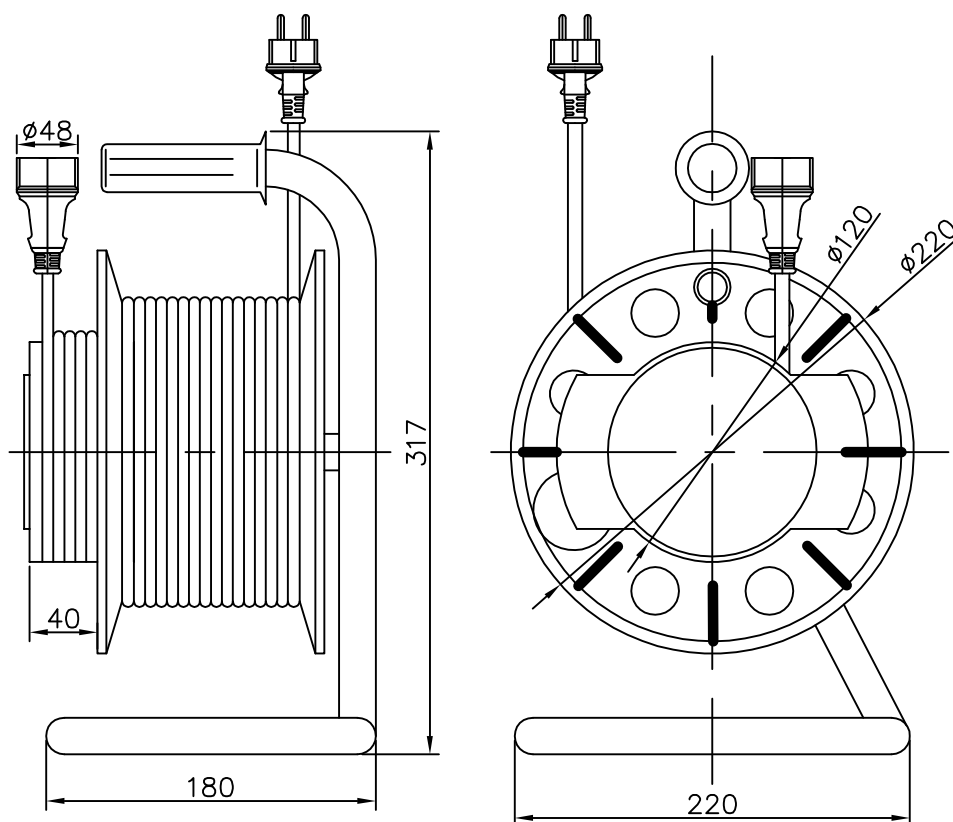


KARTA KATALOGOWA

PS- 160 + BUN

*Przedłużacz PS-160 z zalewanym gniazdem na nawijaku bębnowym,
2P*

**Dane znamionowe przedłużacza:**

Prąd znamionowy: 16A
Napięcie znamionowe: 250V~
Długość: L=do 25 [m]
Stopień ochrony : IP20

Części składowe przedłużacza:

- gniazdo wtyczkowe: nierozbieralne, przenośne, jednokrotne, proste, 2P, 16A, 250V~.
- przewód: OMY2x1.0mm² ; OMY2x1.5mm² , H05VV-F 2G1.0mm² , H05VV-F 2G1.5mm² .
- wtyczka WJ-20; 16A, 250V~