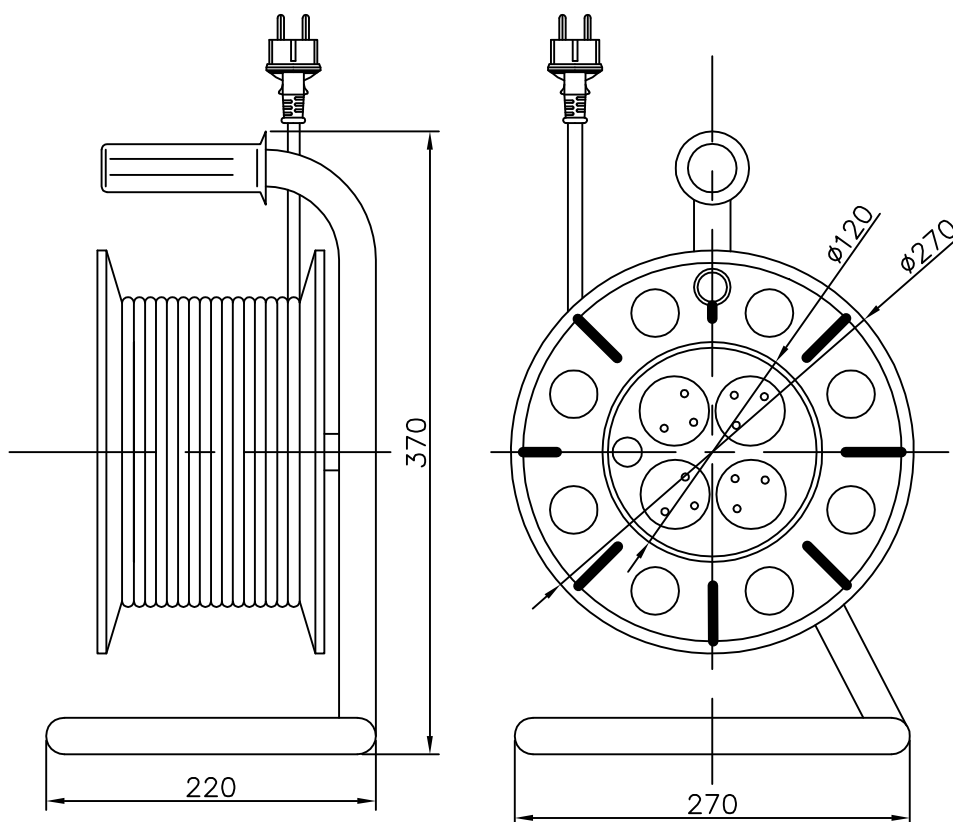


# KARTA KATALOGOWA

## PS- B2T

Przedłużacz na nawijaku bębnowym z zabezpieczeniem termicznym  
z przesłonami torów prądowych  
4x2P+Z

**Dane znamionowe:**

Prąd znamionowy: 6A, 10A, 16A  
Napięcie znamionowe: 250V~  
Długość: L=do 50 [m]  
Stopień ochrony: IP20

**Części składowe:**

- przewód: H05RR 3G1,0mm<sup>2</sup>, H05RR 3G1,5mm<sup>2</sup>, H05RR 3G2,5mm<sup>2</sup>,  
H05RN 3G1,0mm<sup>2</sup>, H05RN 3G1,5mm<sup>2</sup>, H05RN 3G2,5mm<sup>2</sup>,  
H07RN 3G1,0mm<sup>2</sup>, H07RN 3G1,5mm<sup>2</sup>, H07RN 3G2,5mm<sup>2</sup>,  
- wtyczka WJ-34; 16A, 250V~