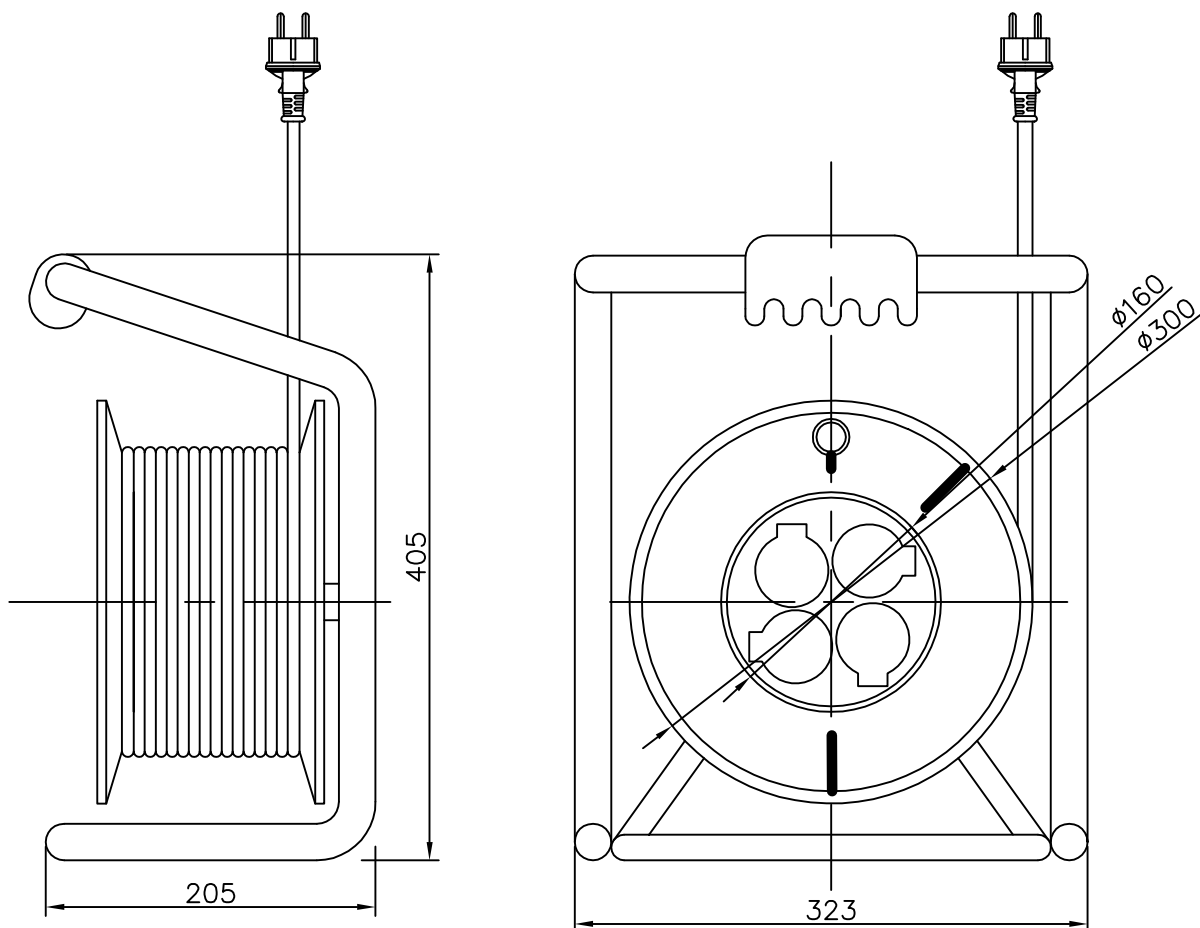


KARTA KATALOGOWA

PS- BM IP44

Przedłużacz PS-BM na nawijaku bębnowym IP-44, 4x2P+Z IP44

**Dane znamionowe:**

Prąd znamionowy: 6A, 10A, 16A
Napięcie znamionowe: 250V~
Długość: L=do 50 [m]
Stopień ochrony: IP44

Części składowe:

- przewód: H05RR 3G1,5mm², H05RR 3G2,5mm²,
H07RN 3G1,5mm², H07RN 3G2,5mm²,
- wtyczka WJ-34; 16A, 250V~