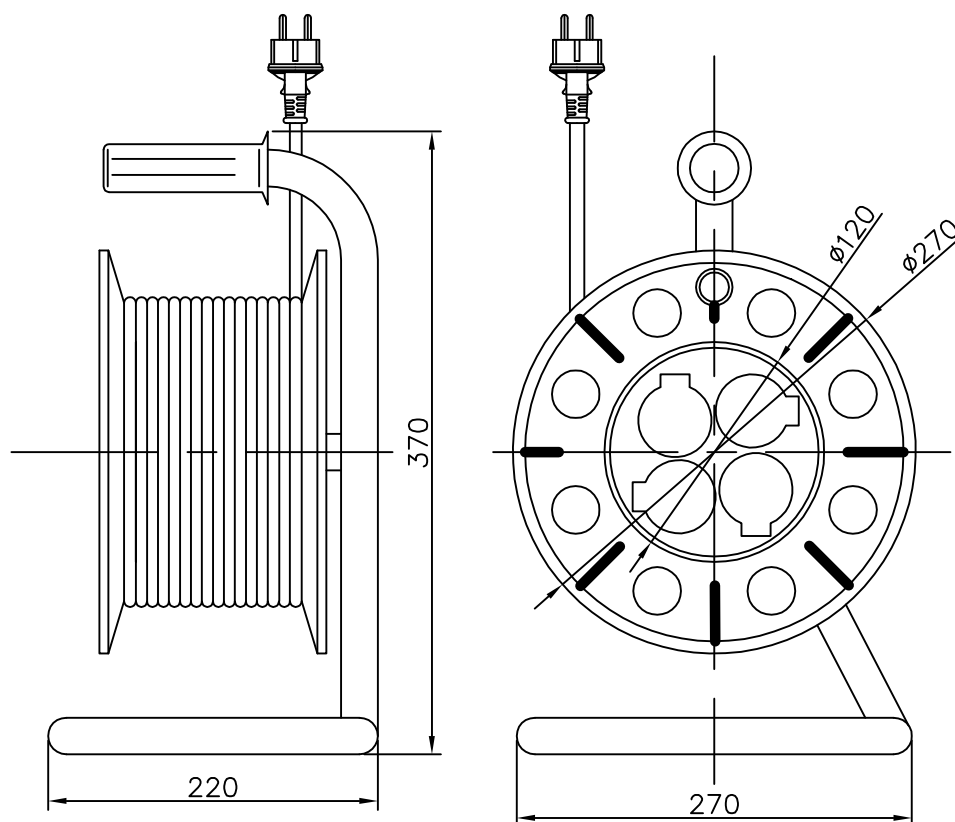


KARTA KATALOGOWA

PS- BTG IP44

*Przedłużacz PS-BTG na nawijaku bębnowym z zabezpieczeniem termicznym,
z przesłonami torów prądowych
4x2P+Z IP44*

**Dane znamionowe:**

Prąd znamionowy:

4A - przewód zwinięty
10A - przewód rozwinięty (1,0 mm² do 25 mb lub 1,5mm² do 50 mb)
16A - przewód rozwinięty (1,5 mm² do 25 mb lub 2,5mm² do 50 mb)

Napięcie znamionowe:

250V~

Długość:

L=do 50 [m]

Stopień ochrony :

IP44

Części składowe:

- przewód:

H05RR-F 3G1,0mm²,H05RR-F 3G1,5mm²,H05RR-F 3G2,5mm²,
H05RN-F 3G1,0mm²,H05RN-F 3G1,5mm²,H05RN-F 3G2,5mm²,
H07RN-F 3G1,0mm²,H07RN-F 3G1,5mm²,H07RN-F 3G2,5mm²,

- wtyczka

WJ-34; 16A, 250V~