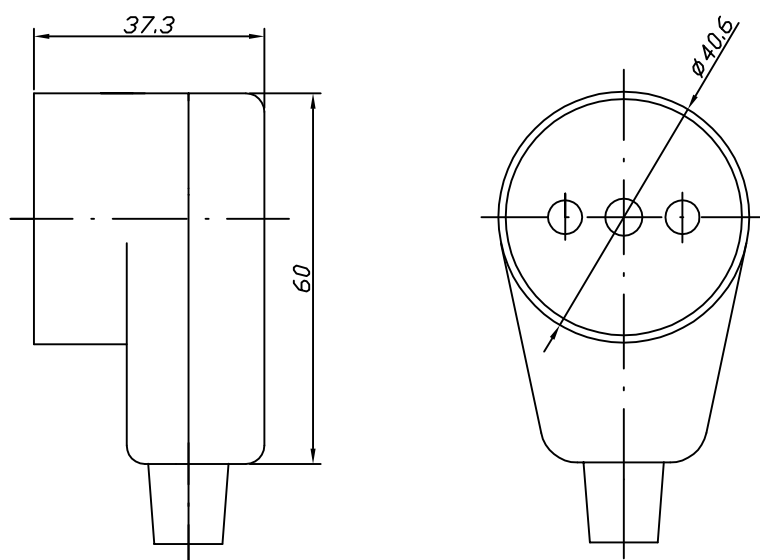


KARTA KATALOGOWA

GN-160

Gniazdo wtyczkowe przenośne kątowe pojedyncze, rozbieralne 2P

**Dane:**

Prąd znamionowy:	16A
Napięcie znamionowe	250V~
Stopień ochrony:	IP20