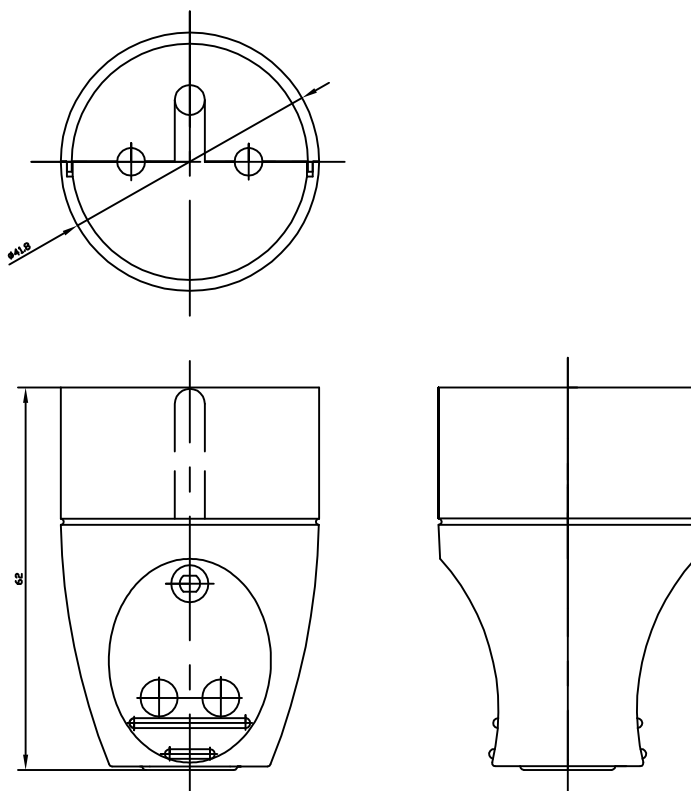


KARTA KATALOGOWA**GN-171**

Gniazdo przenośne pojedyncze
z przesłonami torów prądowych lub bez
2P+Z

***Dane:******Prąd znamionowy:*****16A*****Napięcie znamionowe:*****250V~*****Stopień ochrony:*****IP20*****Gniazdo:*****przenośne pojedyncze 2P+Z**