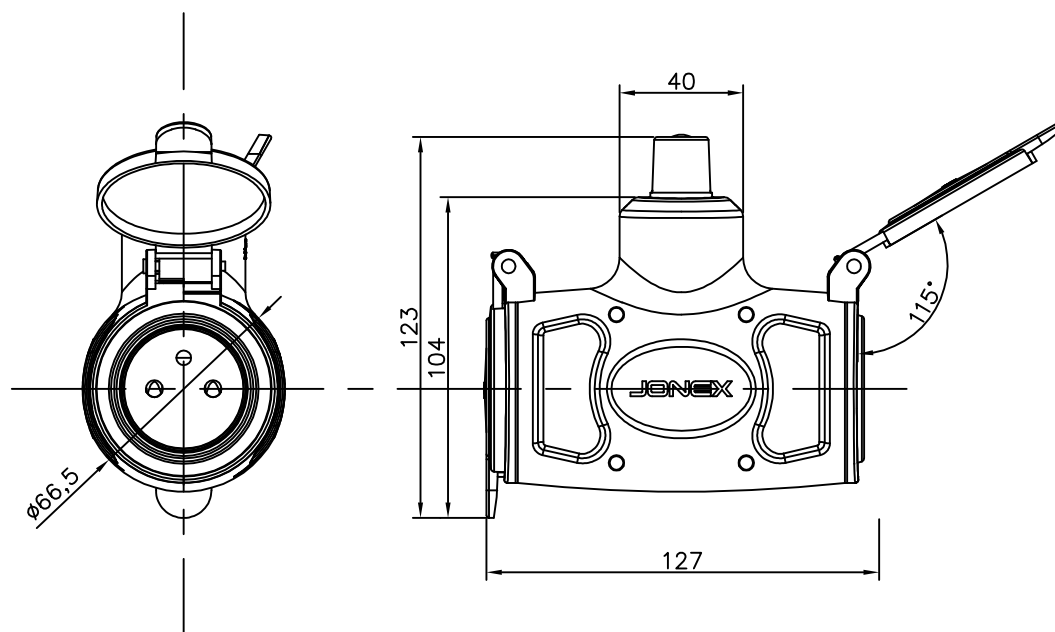


KARTA KATALOGOWA**GN-200**

Gniazdo dwukrotne,przenośne,rozbieralne z przesłonami torów prądowych 2x2P+Z

**Dane techniczne:**

Prąd znamionowy: 16[A]
Napięcie znamionowe: 250[V]~
Stopień ochrony : IP44

Możliwość podłączenia przewodów od 1mm² do 2,5 mm²