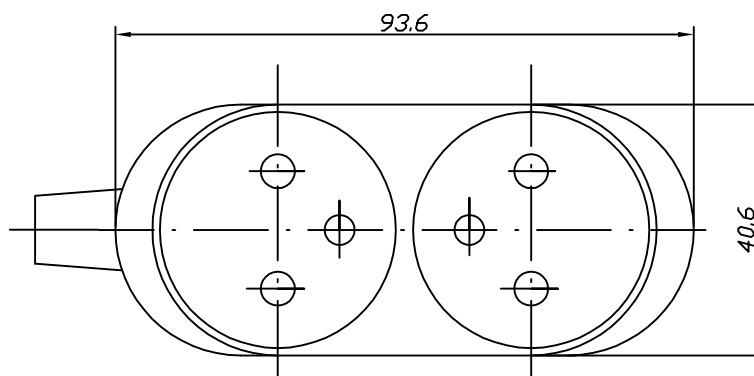
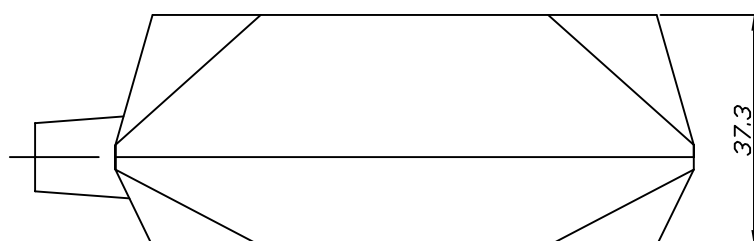


KARTA KATALOGOWA

GN-270

Gniazdo wtyczkowe przenośne, rozbieralne, dwukrotne
z przesłonami torów prądowych lub bez
2x2P+Z

Dane:

Prąd znamionowy:	16A
Napięcie znamionowe	250V~
Stopień ochrony:	IP20