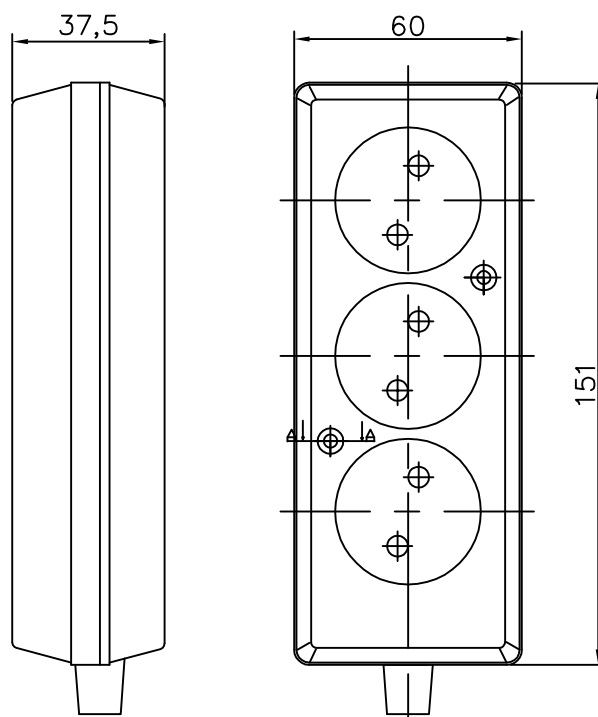


KARTA KATALOGOWA

GN-360

Gniazdo przenośne trzykrotne
z przesłonami torów prądowych lub bez
3x2P



Dane:

Prąd znamionowy:

16A

Napięcie znamionowe:

250V~

Stopień ochrony:

IP20

Gniazdo:

przenośne trzykrotne 3x2P