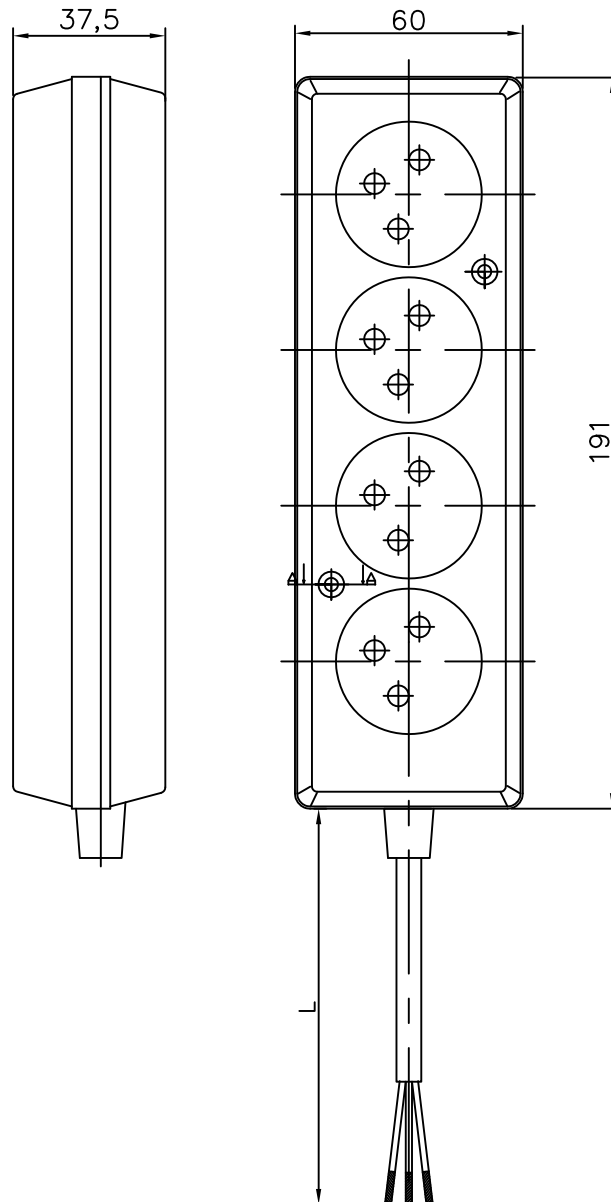


KARTA KATALOGOWA

GN-470/P

Gniazdo czterokrotne z przesłonami torów prądowych lub bez 4x2P+Z
z wyprowadzonymi przewodami

**Dane przedłużacza:**

Prąd znamionowy: 10A, 16A
Napięcie znamionowe: 250V~
Długość: L=1,0 ÷ 10,0 [m]
Stopień ochrony: IP20

Części składowe przedłużacza:

- gniazdo wtyczkowe: GN-470, przenośne, czterokrotne, 4x2P+Z, 16A, 250V~ czarne lub czerwone.
- przewód: LIHH 3x1,0mm²