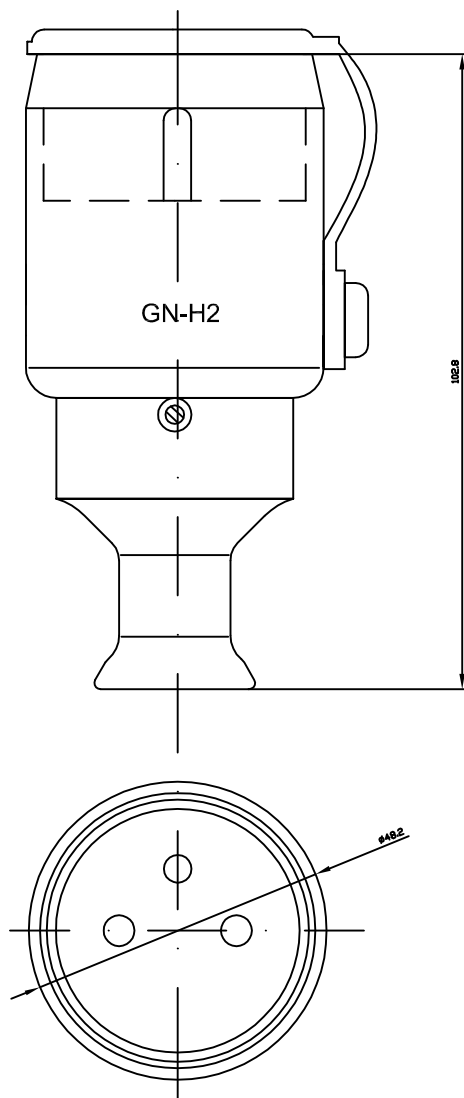


KARTA KATALOGOWA**GN-H2**Gniazdo przenośne pojedyncze
2P+Z***Dane:***

Prąd znamionowy: 16A
Napięcie znamionowe: 250V~
Stopień ochrony: IP44
Gniazdo: przenośne pojedyncze 2P+Z