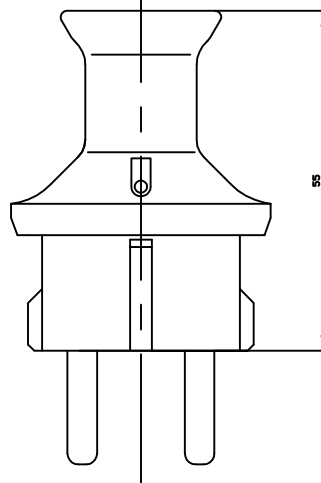
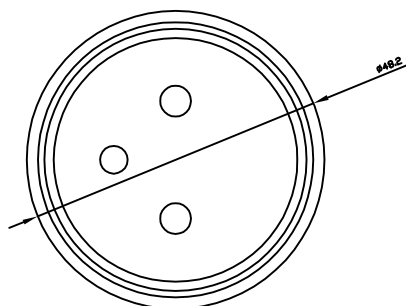
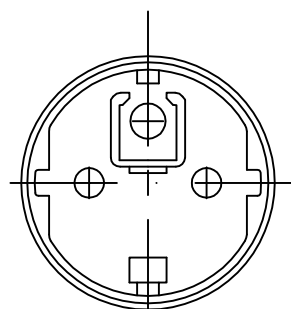
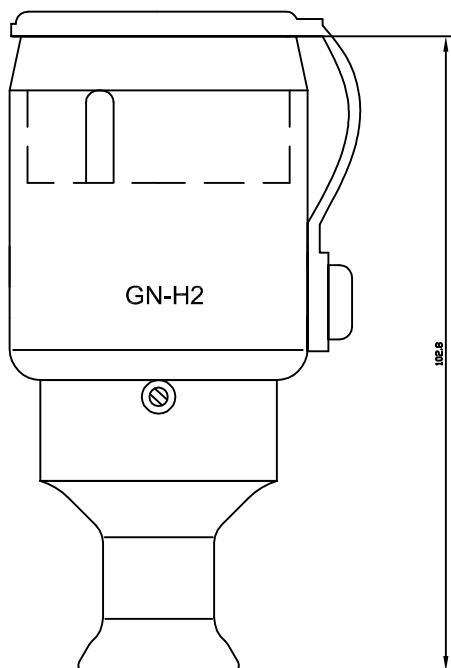


KARTA KATALOGOWA
ZP-H2

Zestaw przyłączeniowy

***Dane:***

Prąd znamionowy: 16A
Napięcie znamionowe: 250V~
Stopień ochrony: IP44
Gniazdo: przenośne pojedyncze 2P+Z
Wtyczka: prosta WT-40H 2P+Z/Uni-Schuko