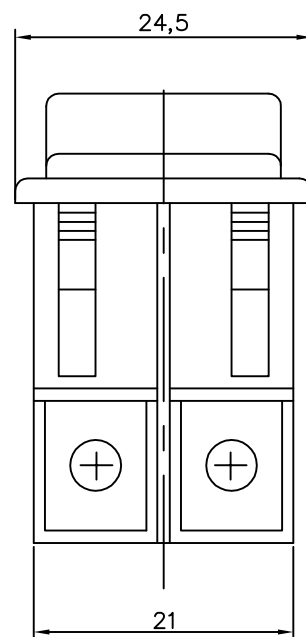
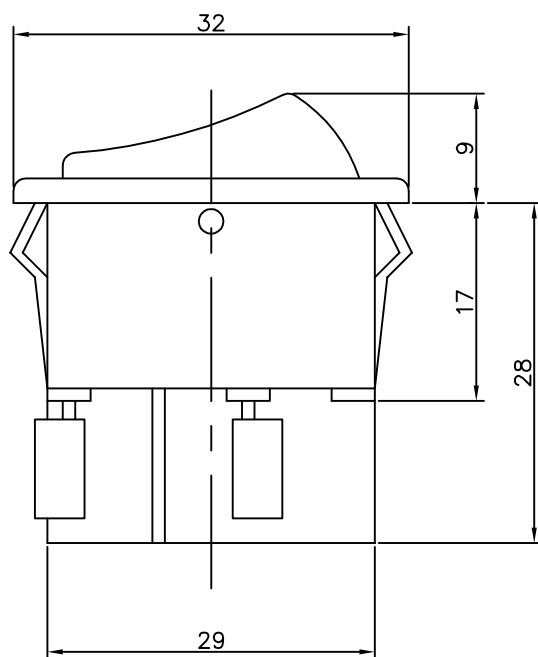
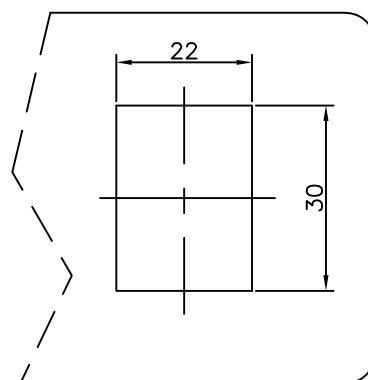


KARTA KATALOGOWA
KND-6

Włącznik jednofazowy podświetlany

Wymiary otworu montażowegoDane:

Prąd znamionowy: 16A

Napięcie znamionowe: 250V~

Rodzaj zacisków:

16A
250V~
śrubowe