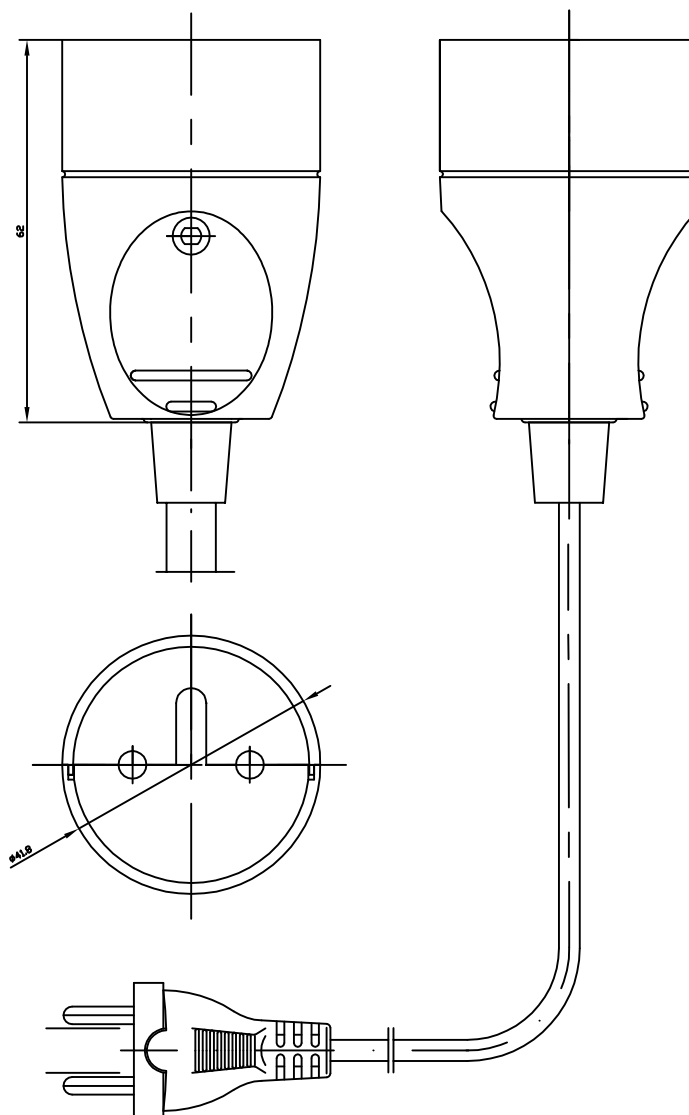


KARTA KATALOGOWA
PS-161Przedłużacz z jednokrotnym gniazdem zalewanym
2P**Dane przedłużacza:**

Prąd znamionowy: 10A, 16A
Napięcie znamionowe: 250V~
Długość: L=1,0÷10 [m]
Stopień ochrony : IP20

Części składowe przedłużacza:

- gniazdo wtyczkowe: GN-161, przenośne, jednokrotne, 2P, 16A, 250V~.
- przewód: OMY 2x1,0mm² -OMY 2x1,5mm² -H05VV-F 2x1,0mm² -H05VV-F 2x1,5mm²
- wtyczka WJ-21; zalewana, 16A, 250V~