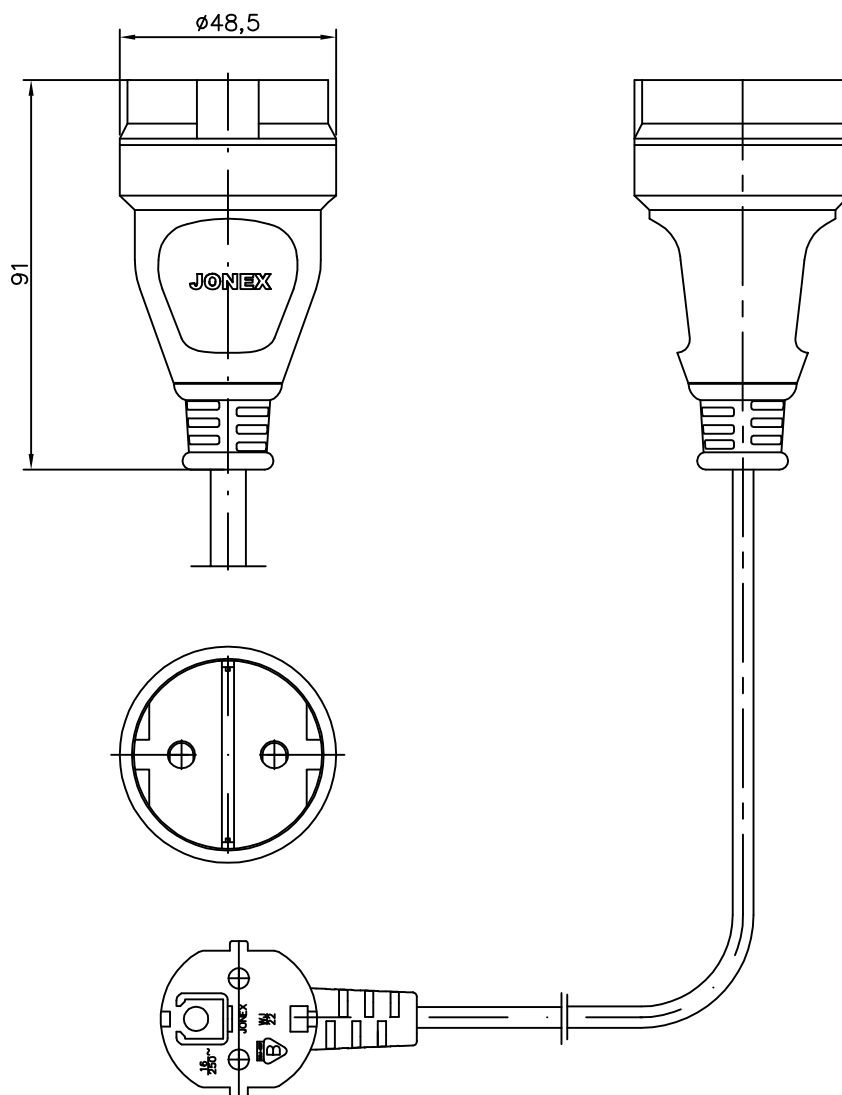


**KARTA KATALOGOWA**  
**PS-170S**

Przedłużacz z jednokrotnym gniazdem zalewanym  
z przesłonami torów prądowych  
2P+Z Schuko

**Dane przedłużacza:**

Prąd znamionowy: 10A, 16A  
Napięcie znamionowe: 250V~  
Długość: L=1,0÷10 [m]  
Stopień ochrony: IP44

**Części składowe przedłużacza:**

- gniazdo wtyczkowe: zalewane, do odbiorników kl. I, przenośne, jednokrotne, 2P+Z Schuko, 16A, 250V~.
- przewód: OMYżo 3x1,0mm<sup>2</sup> -OMYżo 3x1,5mm<sup>2</sup> -H05VV-F 3x1,0mm<sup>2</sup> -H05VV-F 3x1,5mm<sup>2</sup>
- wtyczka WJ-22; zalewana, 16A, 250V~