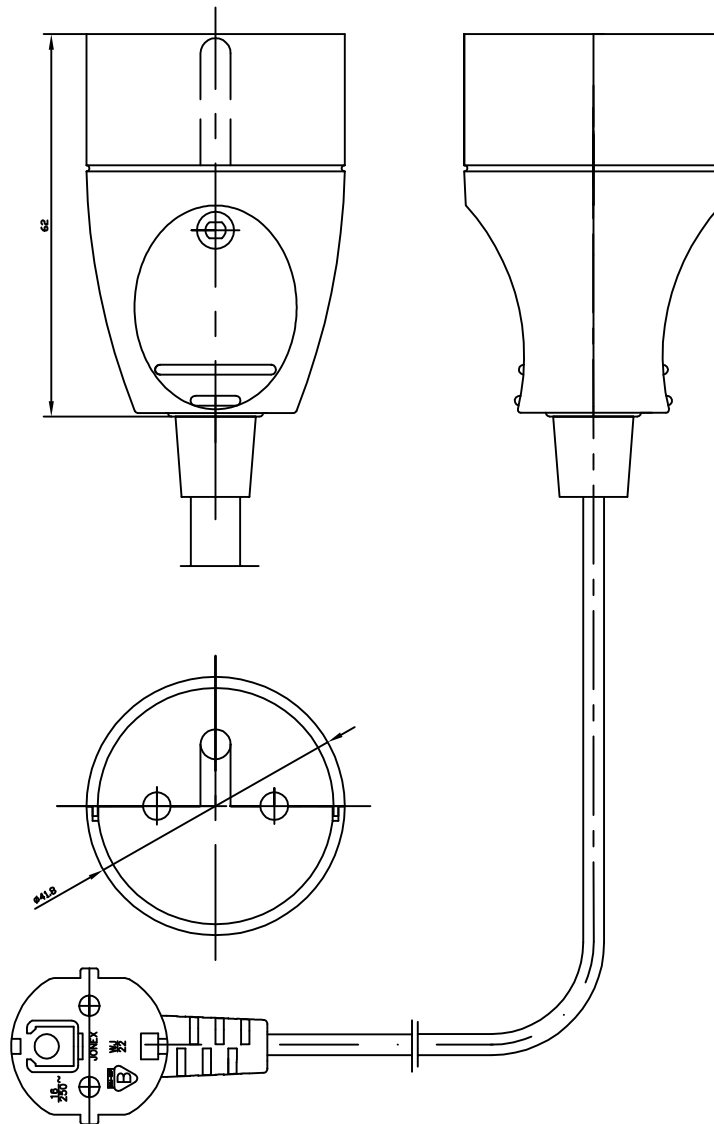


KARTA KATALOGOWA
PS-171Przedłużacz z jednokrotnym gniazdem kątowym
2P+Z**Dane przedłużacza:**

Prąd znamionowy: 10A, 16A
Napięcie znamionowe: 250V~
Długość: L=1,0÷10 [m]
Stopień ochrony: IP20

Części składowe przedłużacza:

- gniazdo wtyczkowe: GN-171, przenośne, jednokrotne, 2P+Z, 16A, 250V~.
- przewód: OMYżo 3x1,0mm² -OMYżo 3x1,5mm² -H05VV-F 3x1,0mm² -H05VV-F 3x1,5mm²
- wtyczka: WJ-22; zalewana kątowna, 16A, 250V~