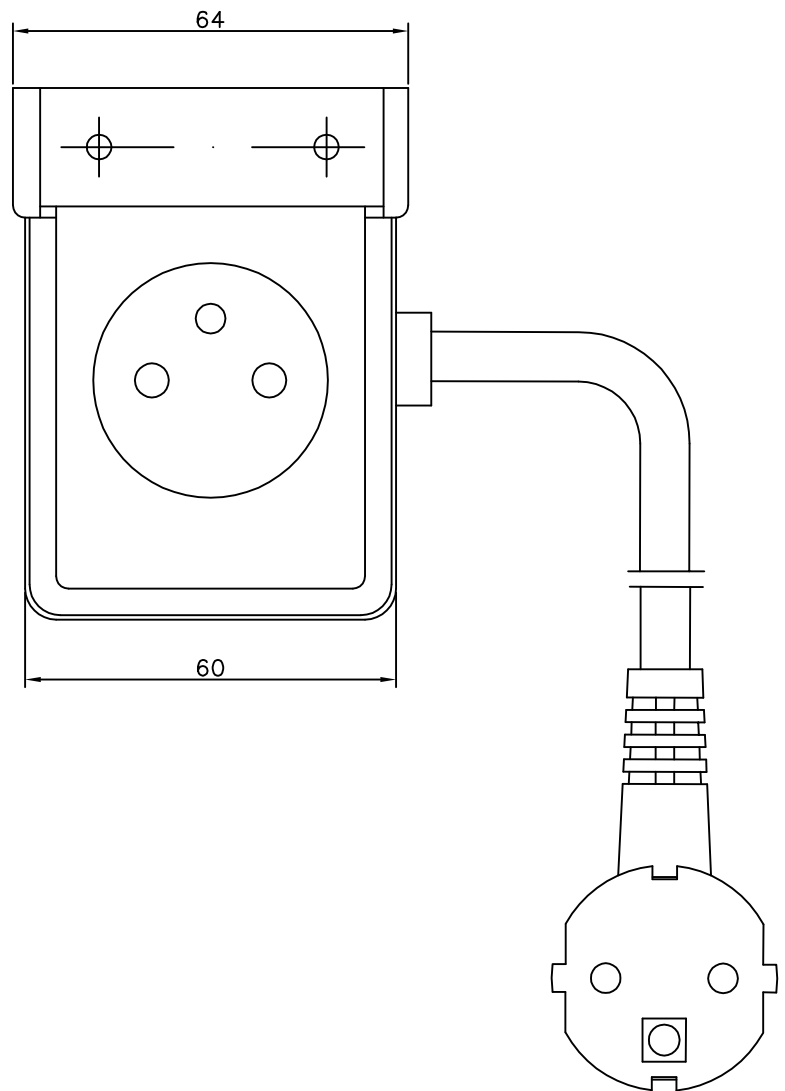
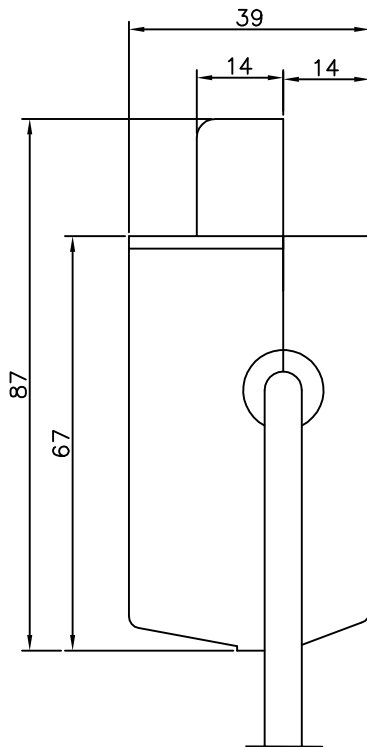


**KARTA KATALOGOWA**  
**PS-1Z**

Przedłużacz do desek do prasowania z gniazdem jednokrotnym,  
z przesłonami torów prądowych lub bez  
2P+Z

**Dane przedłużacza:**

Prąd znamionowy: 10A, 16A  
Napięcie znamionowe: 250V~  
Długość: L=1,0÷10 [m]  
Stopień ochrony: IP20

**Części składowe przedłużacza:**

- gniazdo wtyczkowe: GN-1Z, przenośne, jednokrotne, 2P+Z, 16A, 250V~.  
- przewód: OMYżo 3x1,0mm<sup>2</sup> -OMYżo 3x1,5mm<sup>2</sup> -H05VV-F 3x1,0mm<sup>2</sup> -H05VV-F 3x1,5mm<sup>2</sup>  
- wtyczka: WJ-22; zalewana kątowna, 16A, 250V~