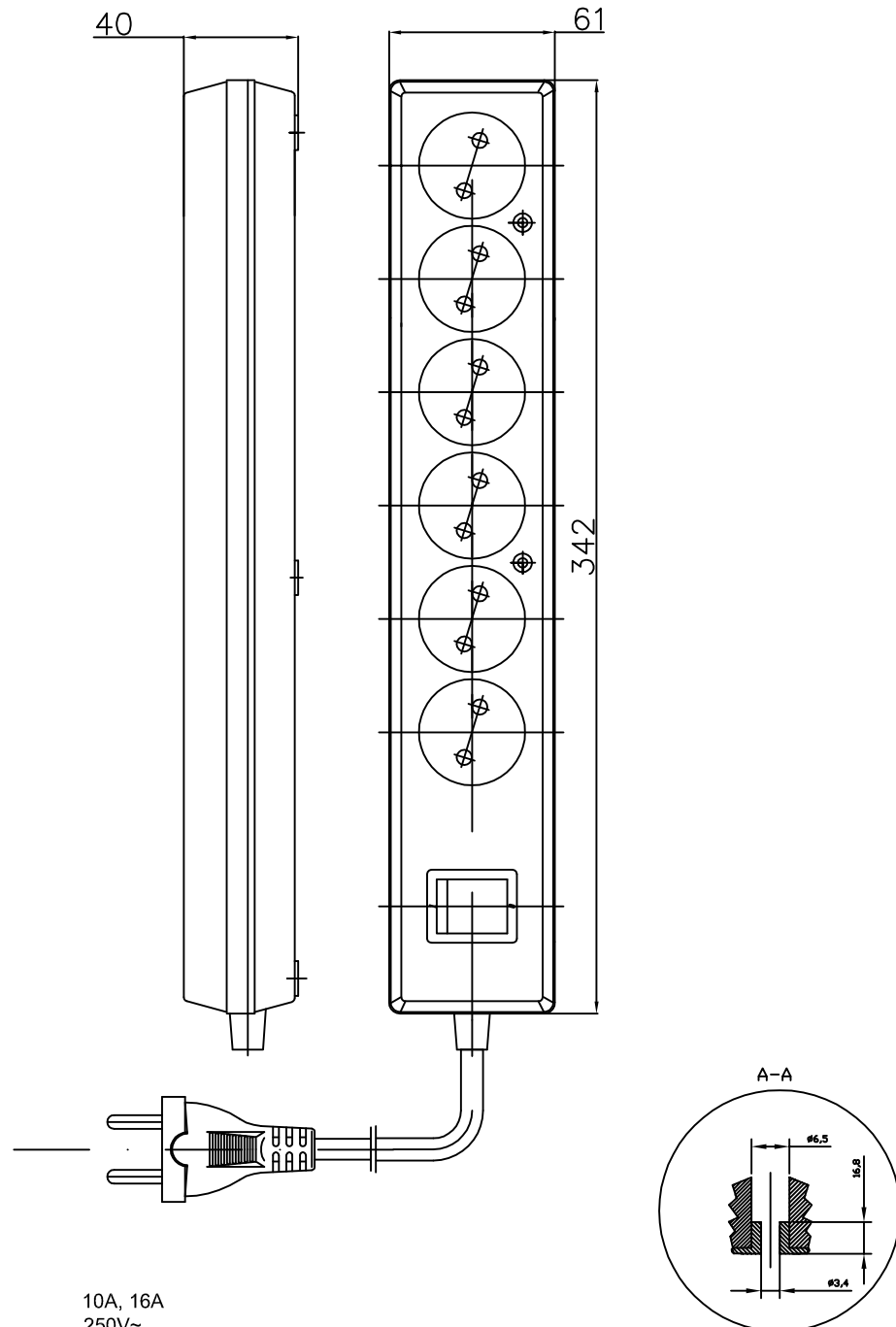


KARTA KATALOGOWA

PS-660 WS

Przedłużacz sześciokrotny nierozbieralny z włącznikiem podświetlanym,
z przesłonami torów prądowych lub bez
6x2P

**Dane przedłużacza:**

Prąd znamionowy: 10A, 16A
Napięcie znamionowe: 250V~
Długość przewodu: L=1,0 ± 10 [m]
Stopień ochrony: IP20

Części składowe przedłużacza:

- gniazdo wtyczkowe: GN-660 WS, przenośne, nierozbieralne, sześciokrotne, z włącznikiem podświetlanym, 6x2P, 16A, 250V~.
- przewód: OMY 2x1,0mm² -OMY 2x1,5mm² -H05VV-F 2x1,0mm² -H05VV-F 2x1,5mm²
- wtyczka: WJ-21; zalewana, 16A, 250V~

Otwór do mocowania gniazda