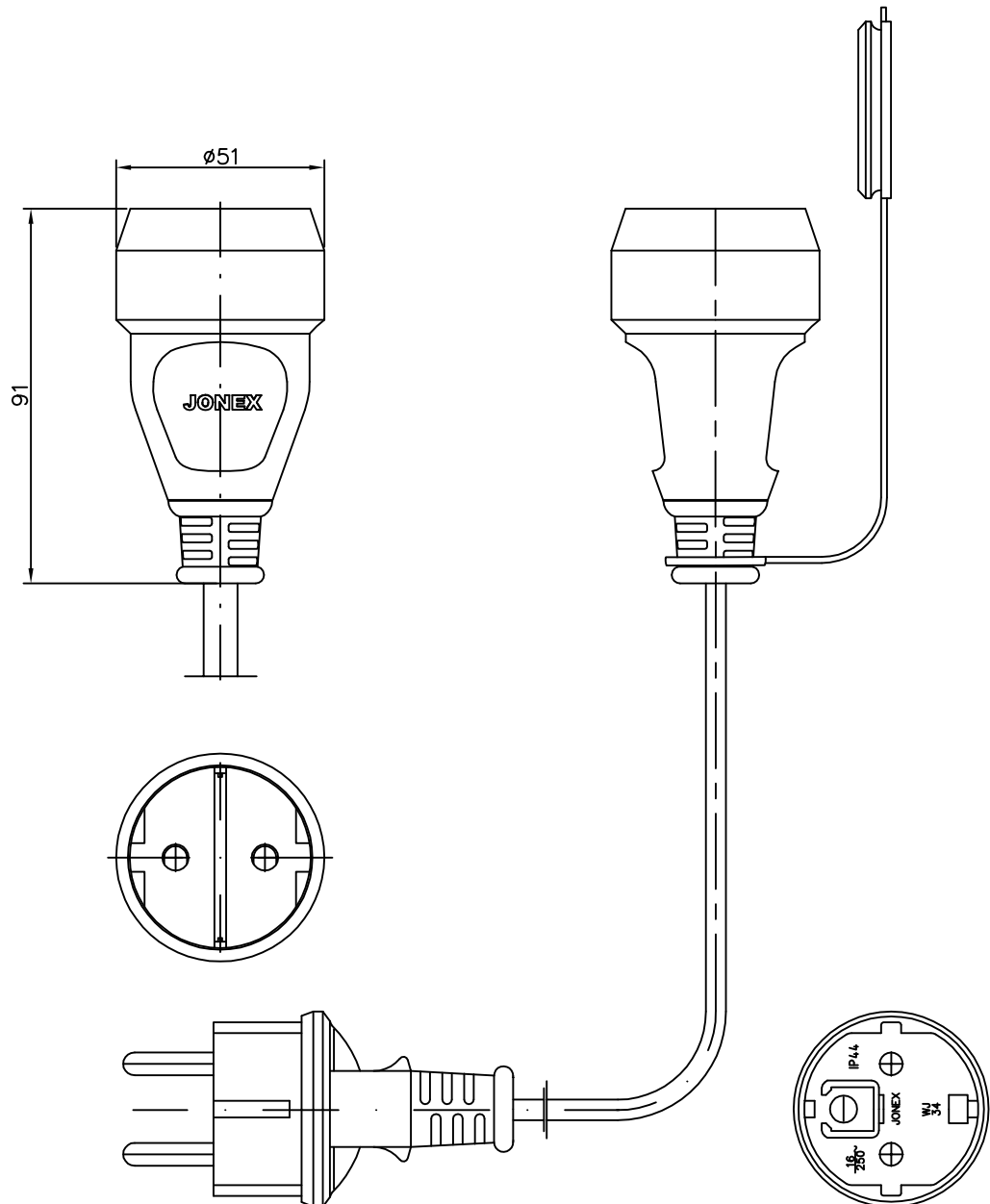


KARTA KATALOGOWA

PS-170S IP44

Przedłużacz z jednokrotnym gniazdem zalewanym
z przesłonami torów prądowych
2P+Z Schuko

**Dane przedłużacza:**

Prąd znamionowy: 6A, 10A, 16A
Napięcie znamionowe: 250V~
Długość: L=1,0÷50 [m]
Stopień ochrony: IP44

Części składowe przedłużacza:

- gniazdo wtyczkowe: zalewane, do odbiorników kl. I, przenośne, jednokrotne, 2P+Z Schuko, 16A, 250V~.
- przewód: OMYżo 3x1,0mm² -OMYżo 3x1,5mm² -OMYżo 3x2,5mm²
H05VV-F 3x1,0mm² -H05VV-F 3x1,5mm² -H05VV-F 3x1,5mm²
- wtyczka WJ-34; zalewana, 16A, 250V~