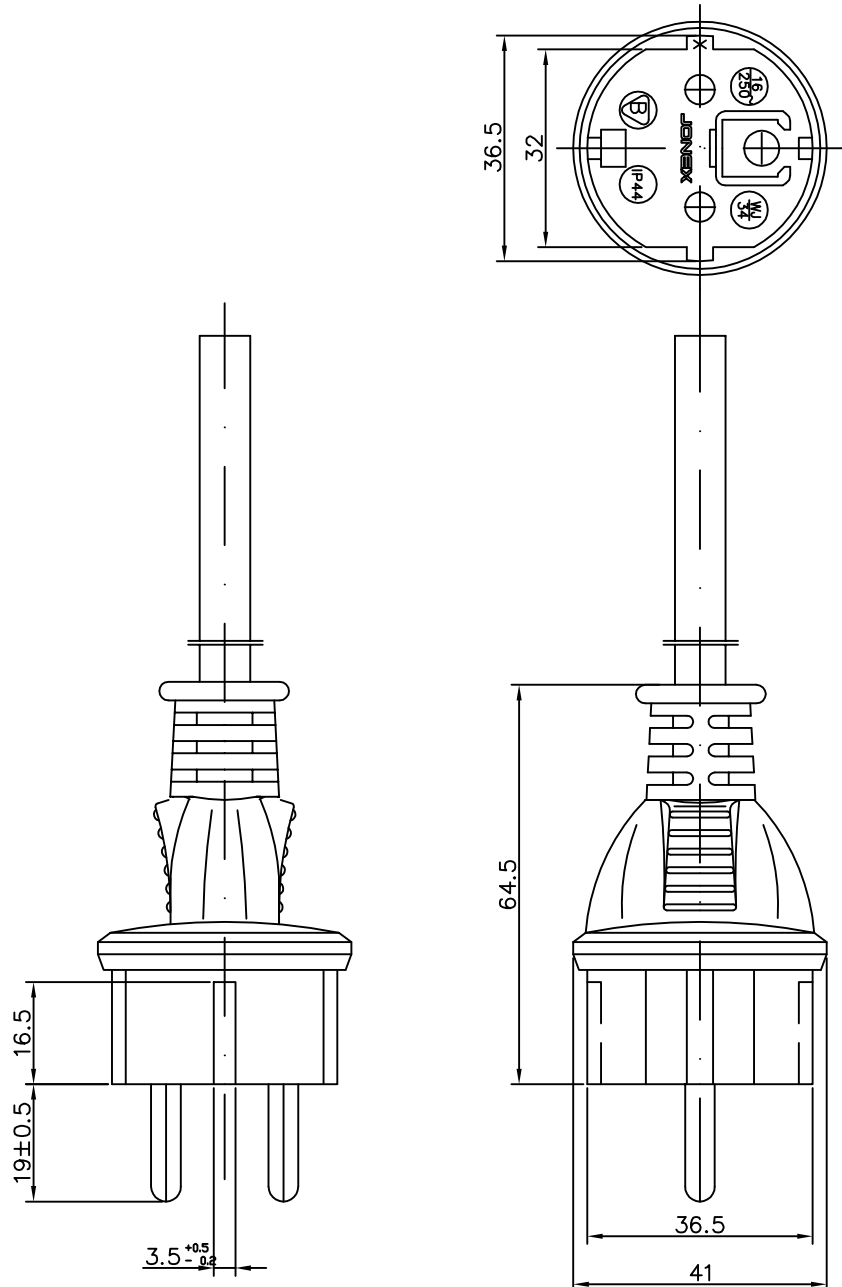


KARTA KATALOGOWA**WJ-34R**

Przewód przyłączeniowy z wtyczką prostą zalewaną, GUMA
2P+Z/I Uni-Schuko

**Dane przewodu:**

Prąd znamionowy: 16A
Napięcie znamionowe: 250V~
Długość: L=3,5 [m]
Stopień ochrony: IP44

Części składowe przewodu:

- przewód: H07RN-F 3x2,5mm²
- wtyczka: WJ-34; zalewana, 16A, 250V~