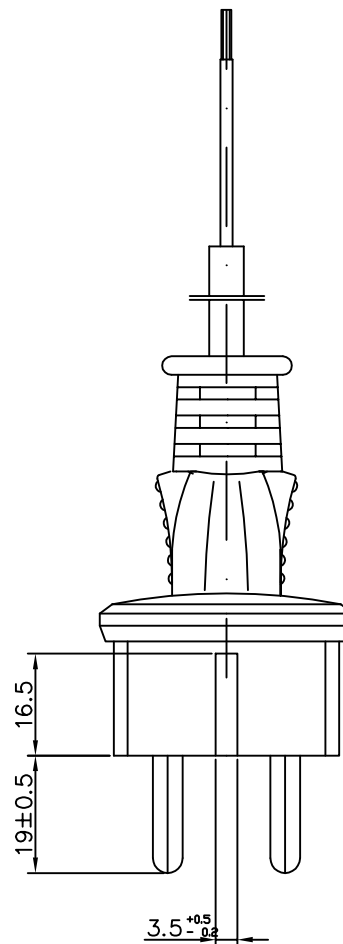
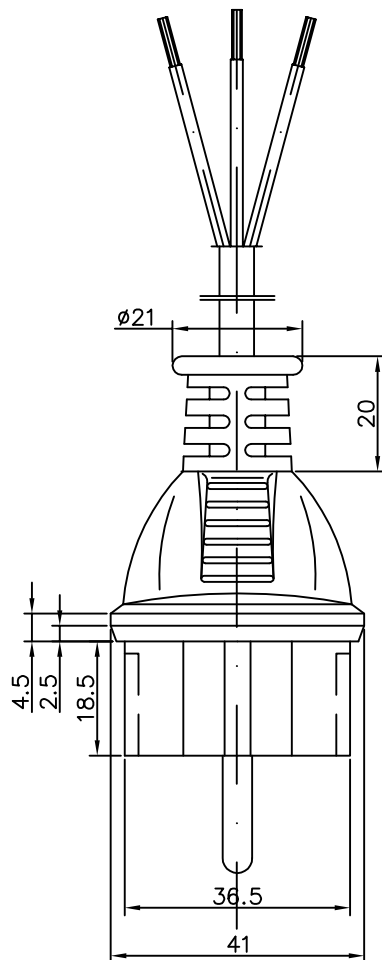
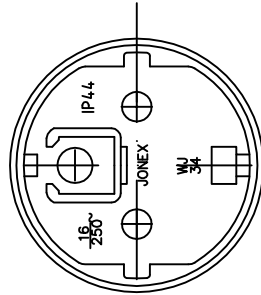


## KARTA KATALOGOWA

# WJ-34R

Przewód przyłączeniowy z wtyczką prostą zalewaną, GUMA  
2P+Z/I Uni-Schuko



**Dane przewodu:**

Prąd znamionowy: 16A  
Napięcie znamionowe: 250V~  
Długość: L=1,0±10 [m]  
Stopień ochrony: IP44

**Części składowe przewodu:**

- przewód: H05RR-F 3x0,75mm<sup>2</sup> -H05RR-F 3x1,0mm<sup>2</sup>-H05RR-F 3x1,5mm<sup>2</sup> -H05RR-F 3x2,5mm<sup>2</sup>  
H07RN-F 3x1,0mm<sup>2</sup>-H07RN-F 3x1,5mm<sup>2</sup> -H07RN-F 3x2,5mm<sup>2</sup>  
- wtyczka WJ-34; zalewana, 16A, 250V~