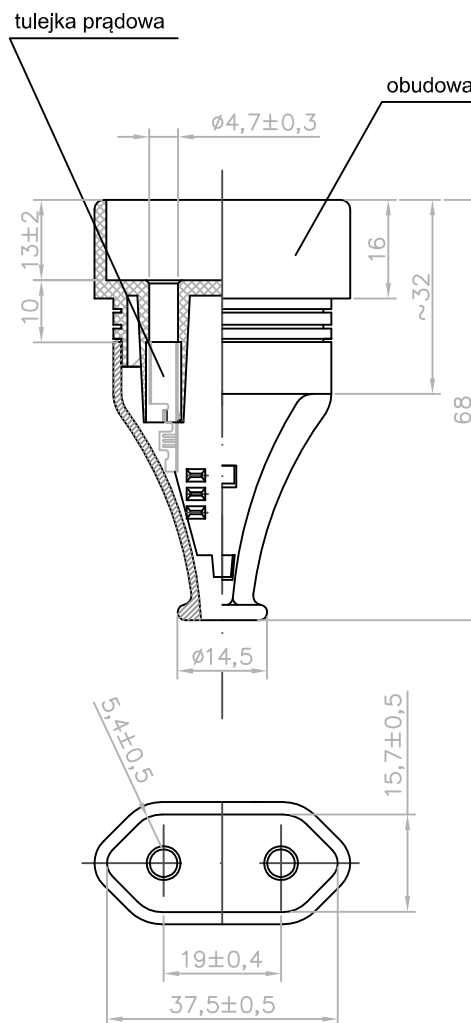


KARTA KATALOGOWA

GN-11

Gniazdo wtyczkowe przenośne płaskie pojedyncze, rozbieralne
2P



Dane:

Prąd znamionowy:	2,5A
Napięcie znamionowe:	250V~
Stopień ochrony:	IP20
Typ przewodu:	giętki
Normalny przekrój przewodu:	1,0mm ²
Rodzaj zacisków:	zaciskowe