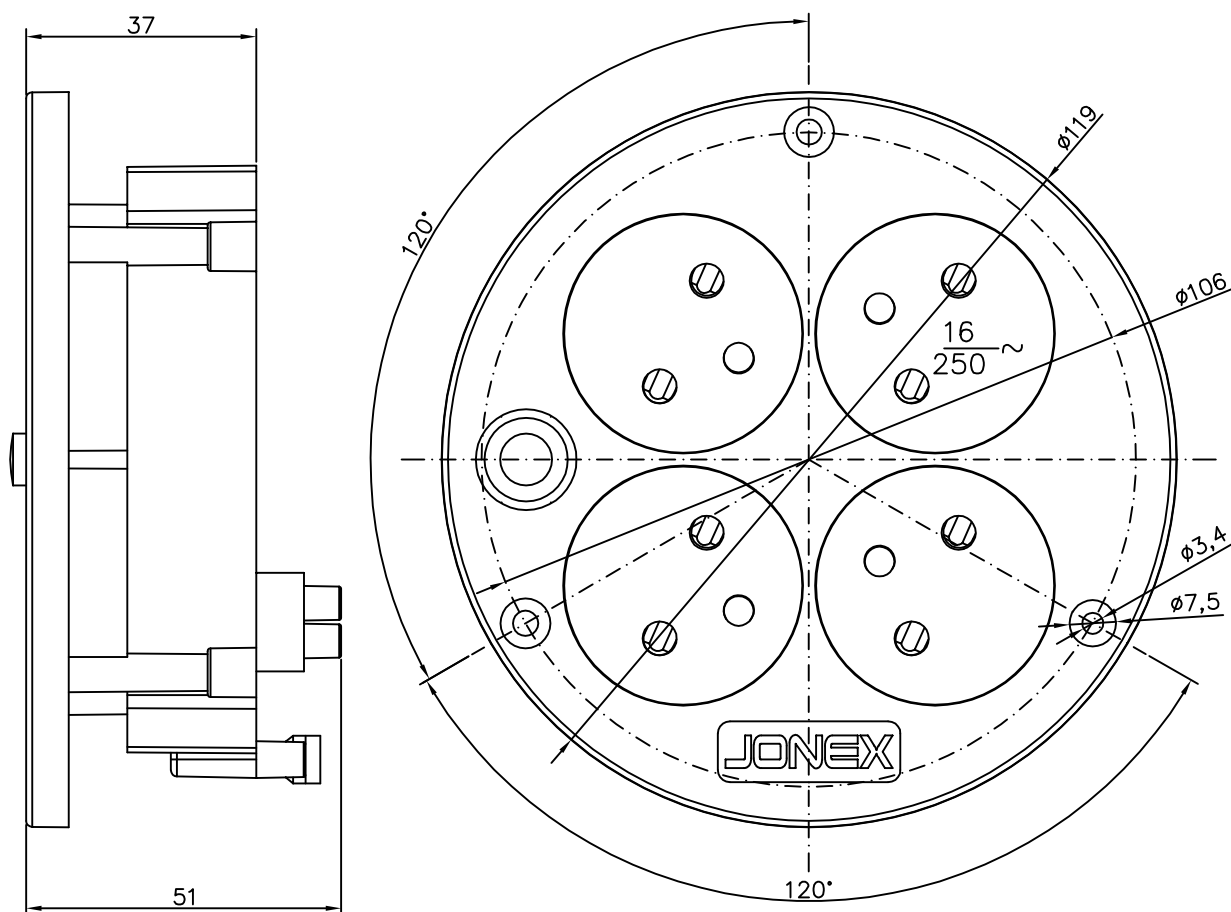


KARTA KATALOGOWA
GN-B2

Gniazdo czterokrotne, z zabezpieczeniem termicznym, nierozbieralne

**Dane:**

Prąd znamionowy:

16A

Napięcie znamionowe:

250V~

Stopień ochrony:

IP20

Zabezpieczenie termiczne:

250V~, 16 (6) A, 56°C ± 5°C