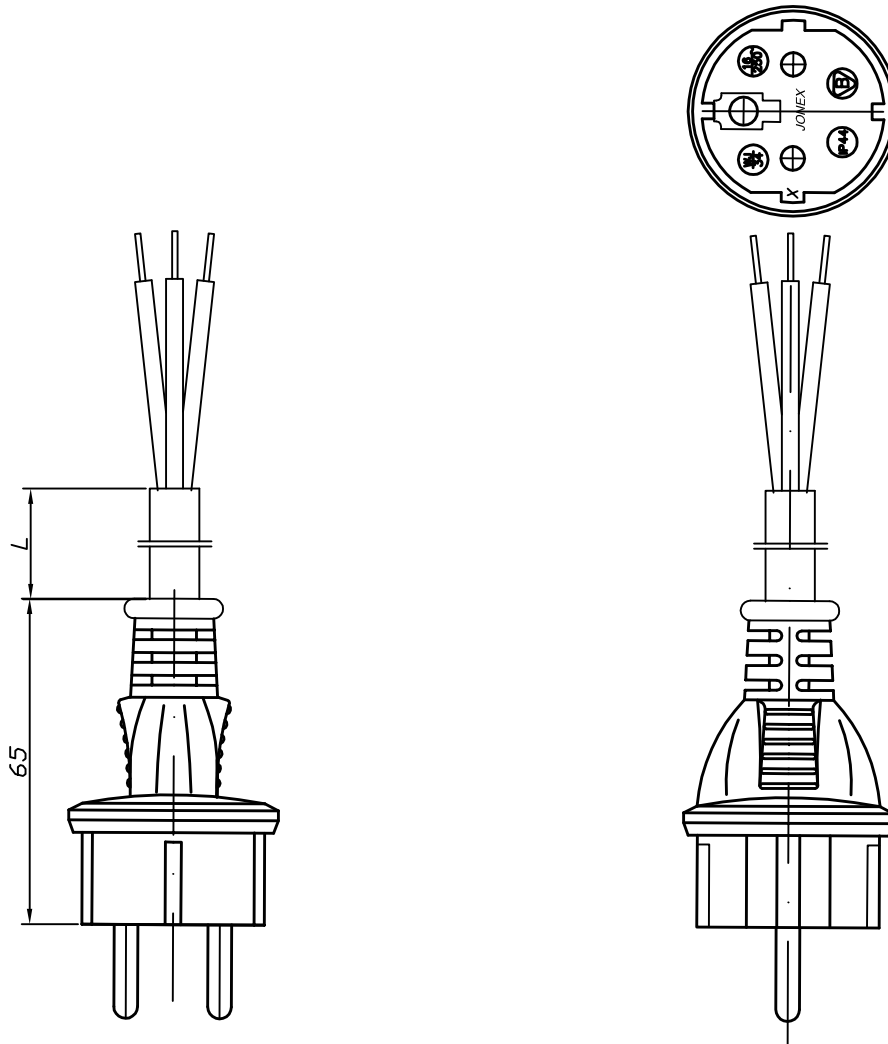


# KARTA KATALOGOWA

 przyłączacz: WJ-34R H07RN-F


Wtyczka nierozbieralna do odbiorników klasy I,  
 z podwójnym układem styków ochronnych,  
 zaprasowana na przewodzie.

### Dane znamionowe:

Prąd znamionowy:	16A - przewód 3G1 ÷ 3 G2,5mm <sup>2</sup> ( 3G1mm <sup>2</sup> - do 2m )
Napięcie znamionowe:	250V~
Długość:	L=do 10 m
Stopień ochrony :	IP44

### Części składowe:

- przewód: H07RN-F 3G1 ÷ 3G2,5  
 Napięcie znamionowe 450/750V,  
 Izolacja: guma EPR  
 Powłoka: guma chloroprenowa, olejoodporna i nierozprzestrzeniająca płomieni  
 Dopuszczalne temperatury:  
 - maksymalna temperatura żyły podczas pracy przewodu +60°C  
 - minimalna temperatura otoczenia -25°C  
 - maksymalna temperatura żyły podczas zwarcia +200°C  
 Minimalny promień gięcia ( D-średnica przewodu)  
 - instalacje stałe:  $D \leq 12 - 3xD$ ,  $D > 12 - 3xD$ ,  
 - instalacje ruchome bez obciążeń mechanicznych:  $D \leq 12 - 3xD$ ,  $12 < D < 20 - 5xD$   
 - instalacje ruchome przy dopuszczalnym obciążeniu mechanicznym:  $D \leq 20 - 6xD$

- wtyczka WJ-34, nierozbieralna, IP44, 10 ÷ 16A, 250V~