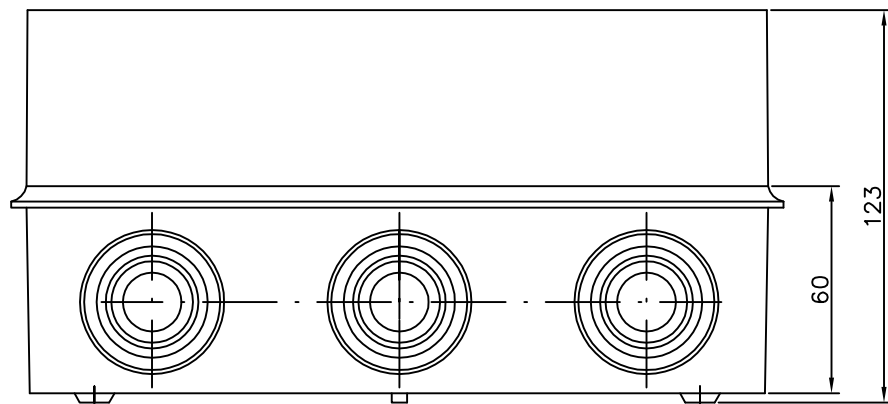


KARTA KATALOGOWA**PK-11**

Puszka odgałęźna , sześciowłotowa $\varnothing 21-37$,
przystosowana do plombowania, IP40



4x wkręt 3,2x13

